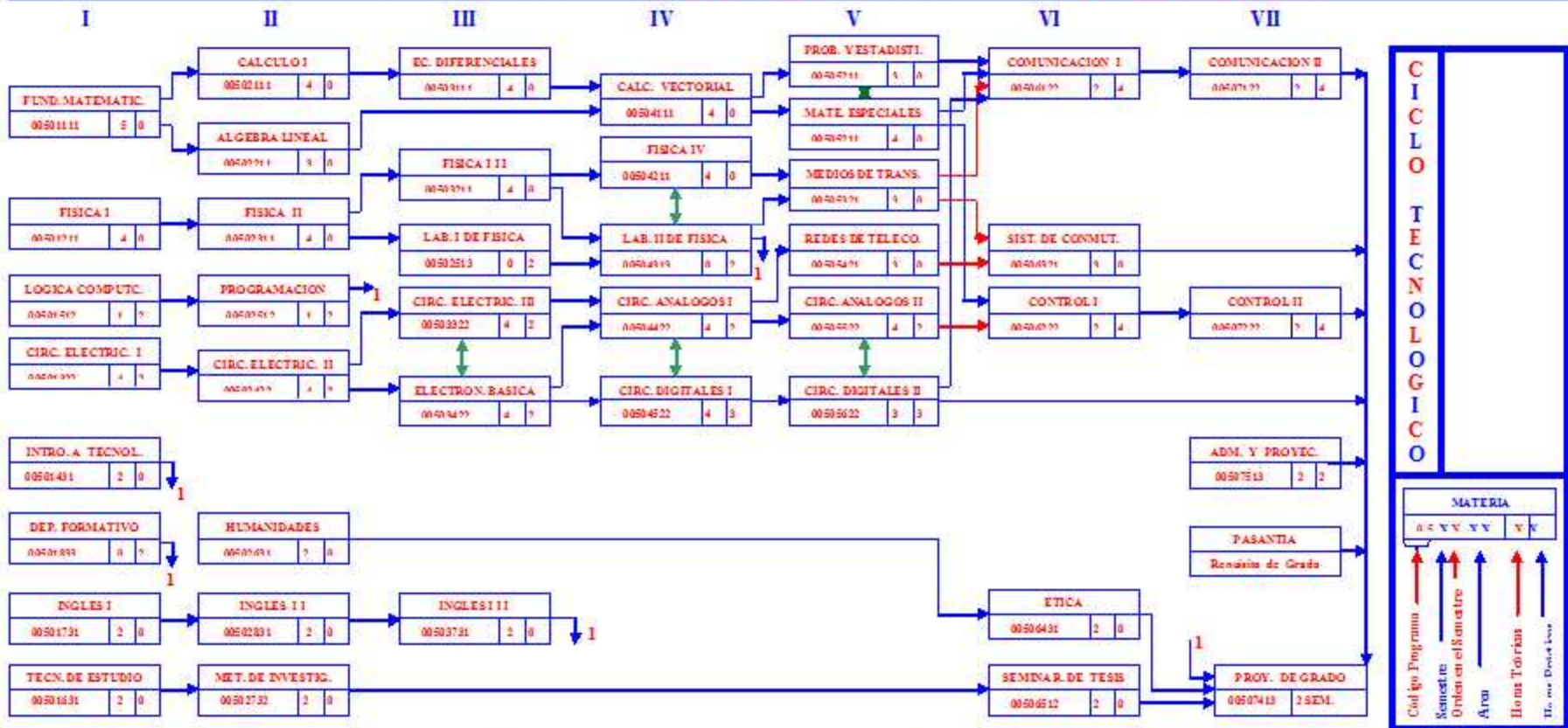


# TECNOLOGÍA EN CONTROL DE PROCESOS ELECTRÓNICOS



PLAN DE ESTUDIOS